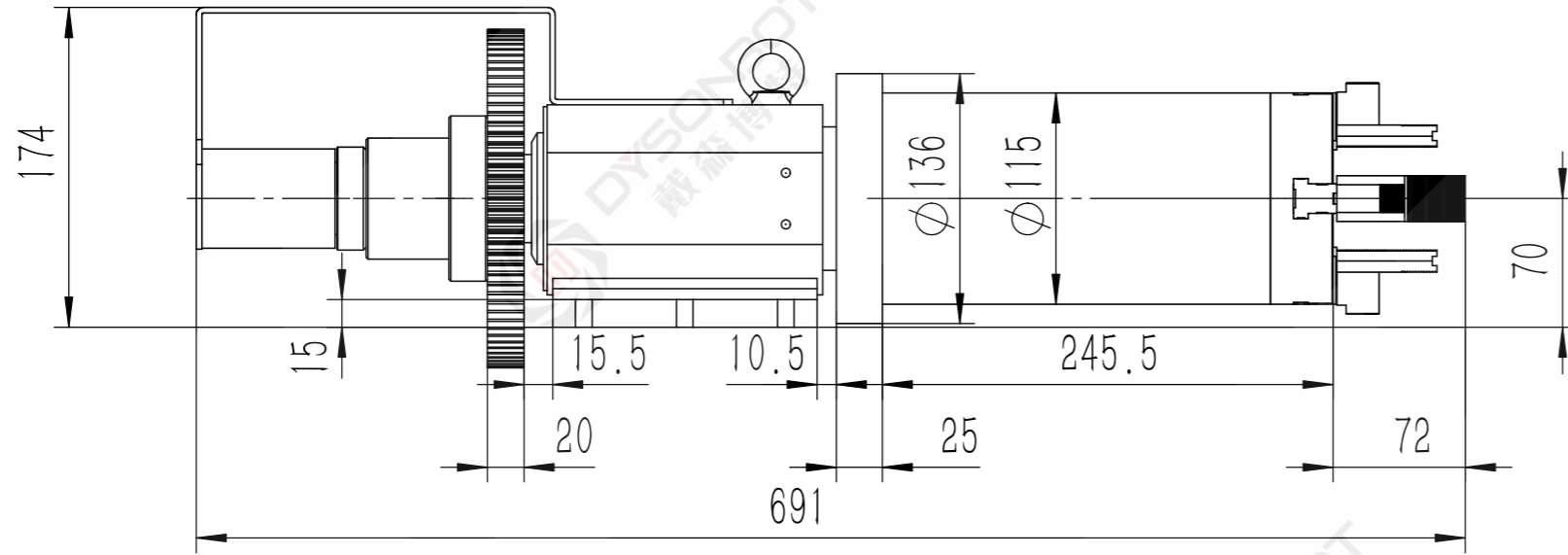
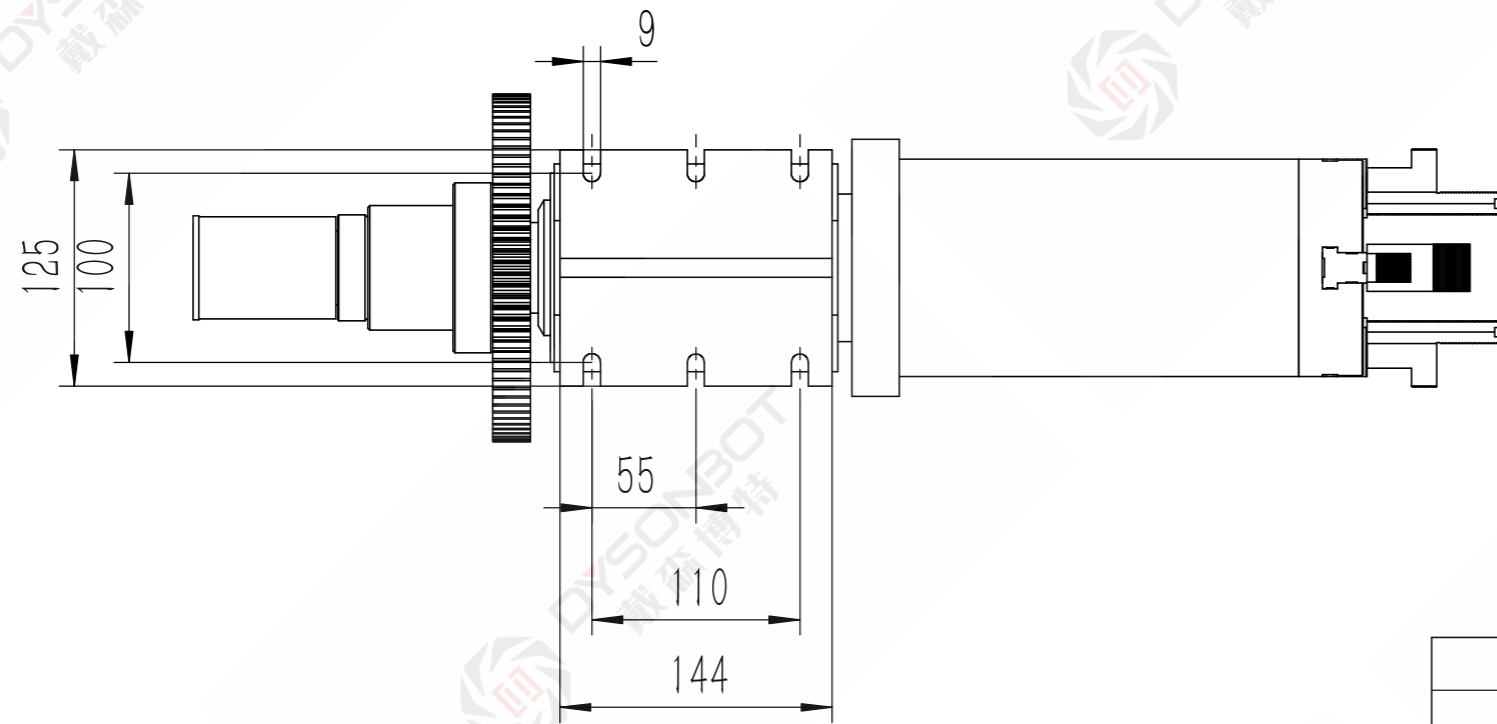
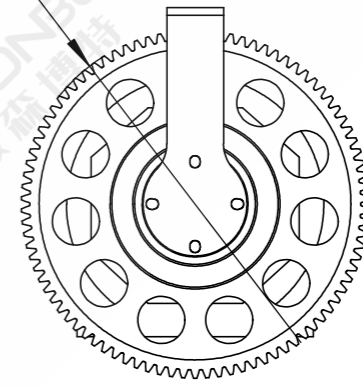


DH120 外径115数模 20230218



齿顶圆直径 $\phi 184$
大齿轮 Z90M2
齿轮副中心距 150



零件代号
借(通)用件登记
描图
描校
旧底图总号
底图总号
签字
日期

						山东戴森博特 智能装备有限公司		
标记	处数	分区	更改文件号	签名	年月日	阶段标记	重量	比例
设计			标准化				43.804	1:20
校核			工艺			DH120 外径115数模 20230218		
主管设计			审核					
			批准			共 1 张 第 1 张	版本	替代