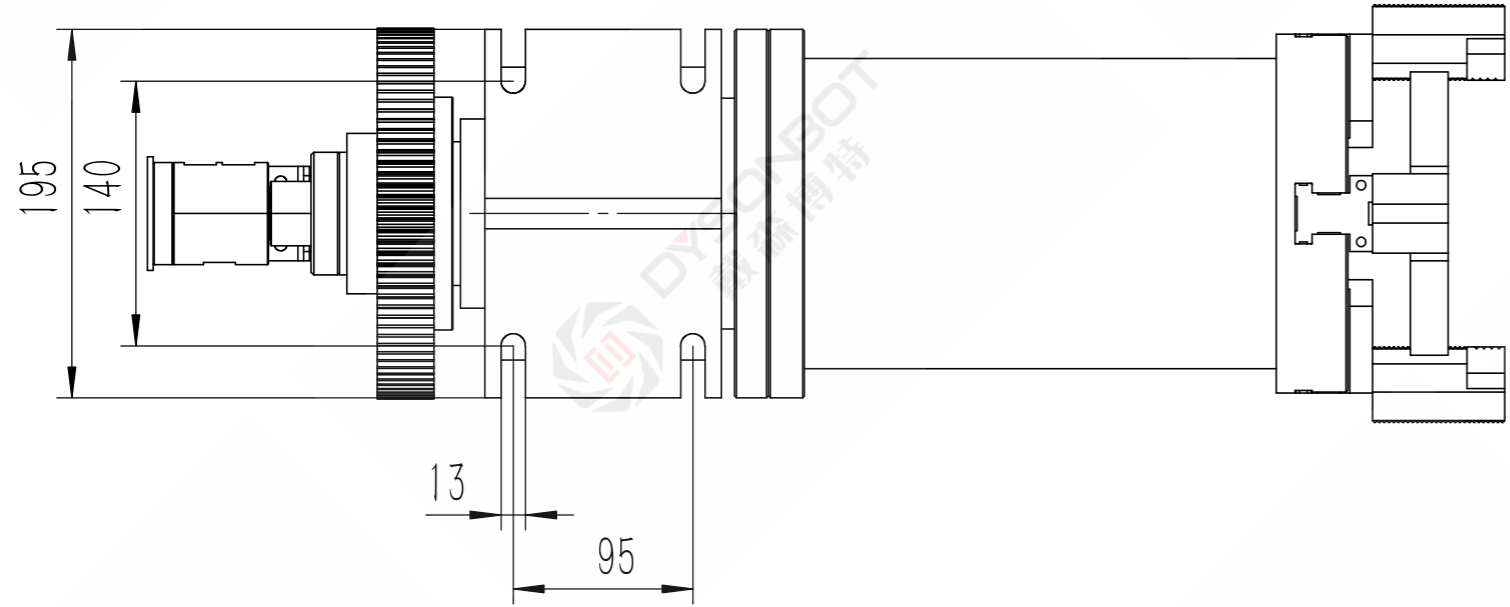
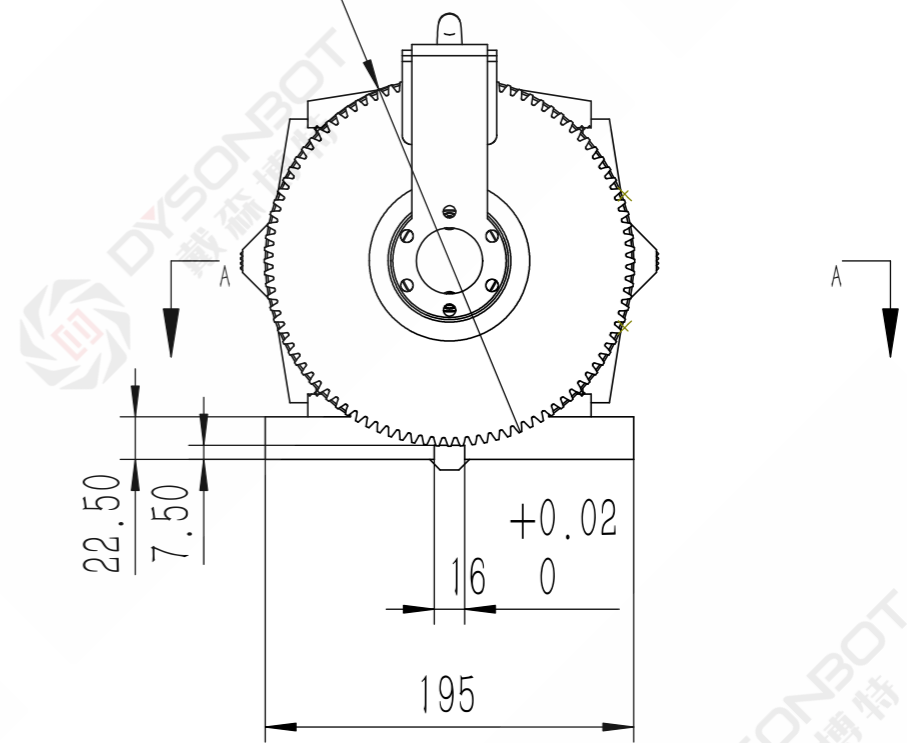


齿顶圆直径 $\phi 196$ Z96 M2
 齿轮副中心距 128



						山东戴森博特 智能装备有限公司		
标记	处数	分区	更改文件号	签名	年月日	阶段标记	重量	比例
设计			标准化				49.131	1:10
校核			工艺			DH230 数模		
主管设计			审核					
			批准			共 1 张 第 1 张	版本	替代

零件代号
 借(通)用件登记
 描图
 描校
 旧底图总号
 底图总号
 签字
 日期