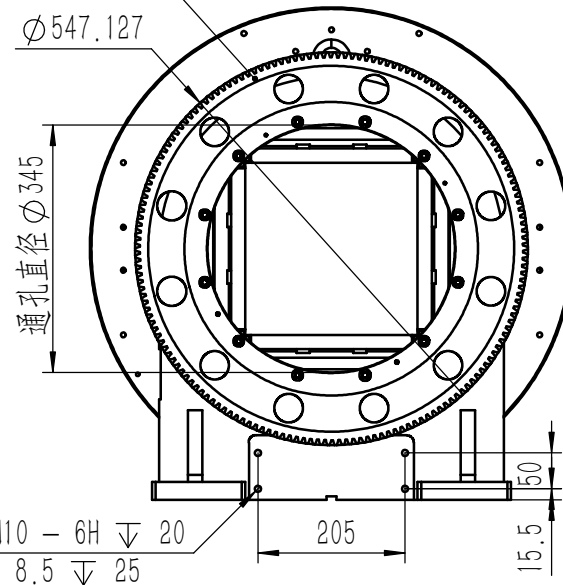
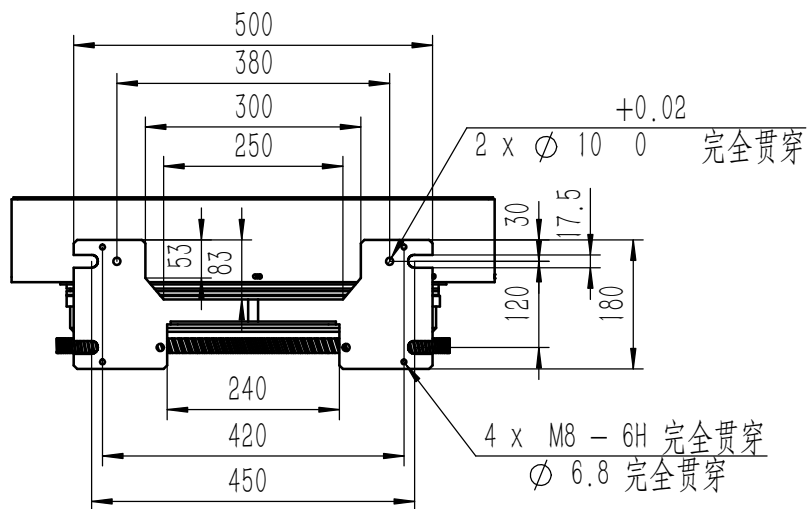


大齿轮 Z170M3β19.5283 左旋



视图 C



零件代号

借(通)用件登记

描图

描校

旧底图总号

底图总号

签字

日期

标记	处数	分区	更改文件号	签名	年月日	阶段	标记	重量	比例
设计			标准化						1:7
校核			工艺						
主管设计			审核						
			批准						
								版本	

DS230F 半圆底座 张开240  
不带减速机座 20221201  
替代