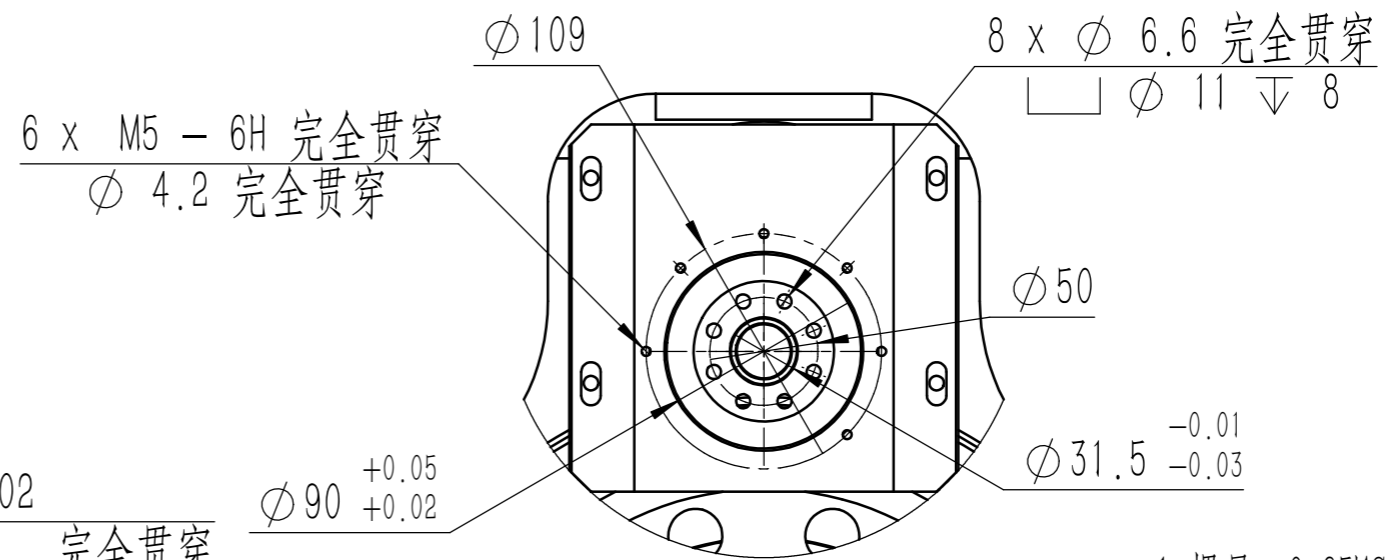
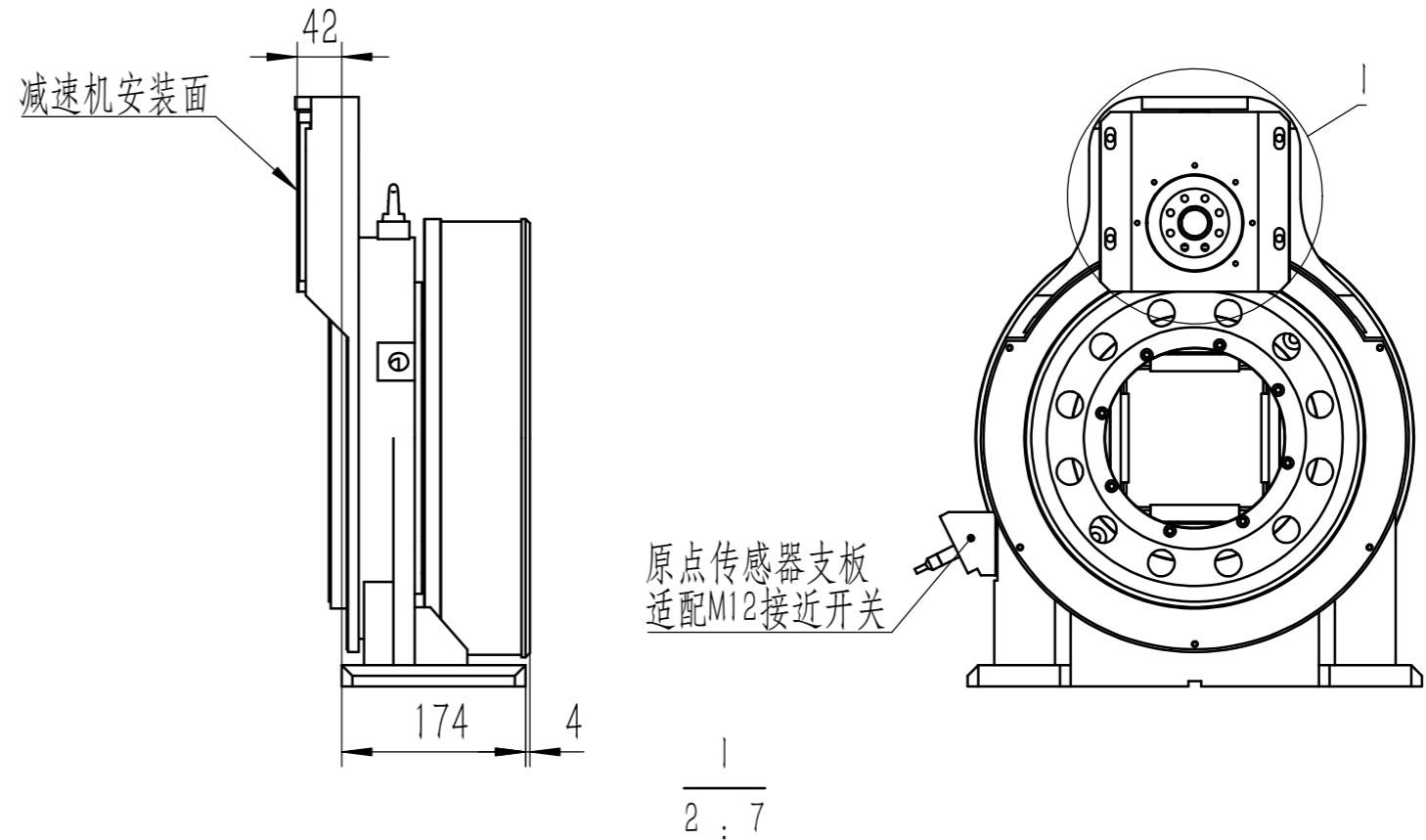
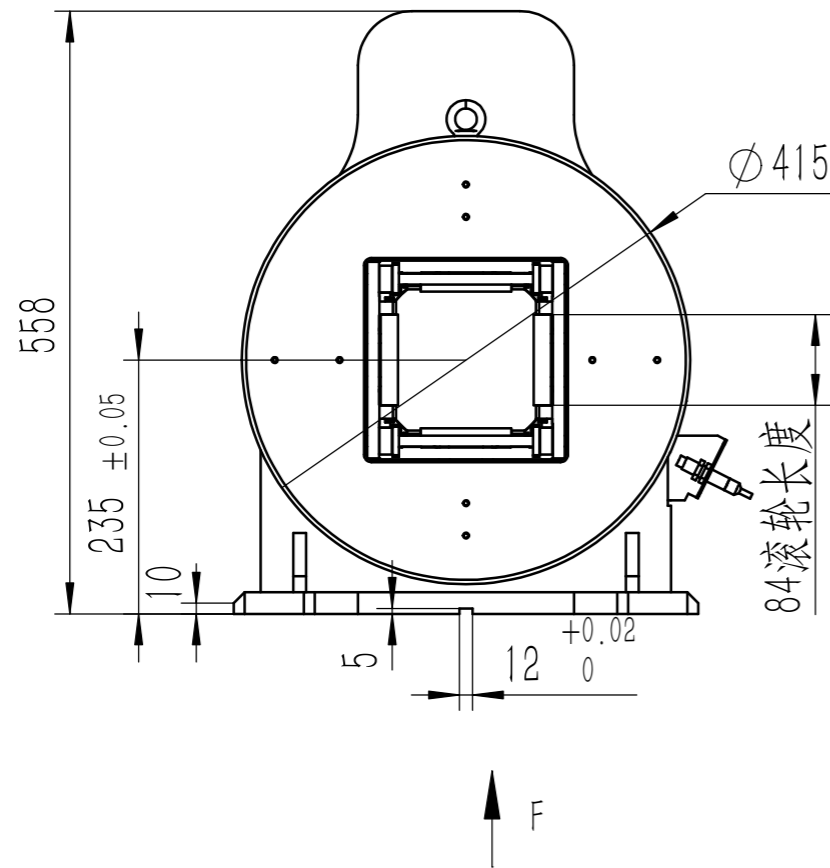
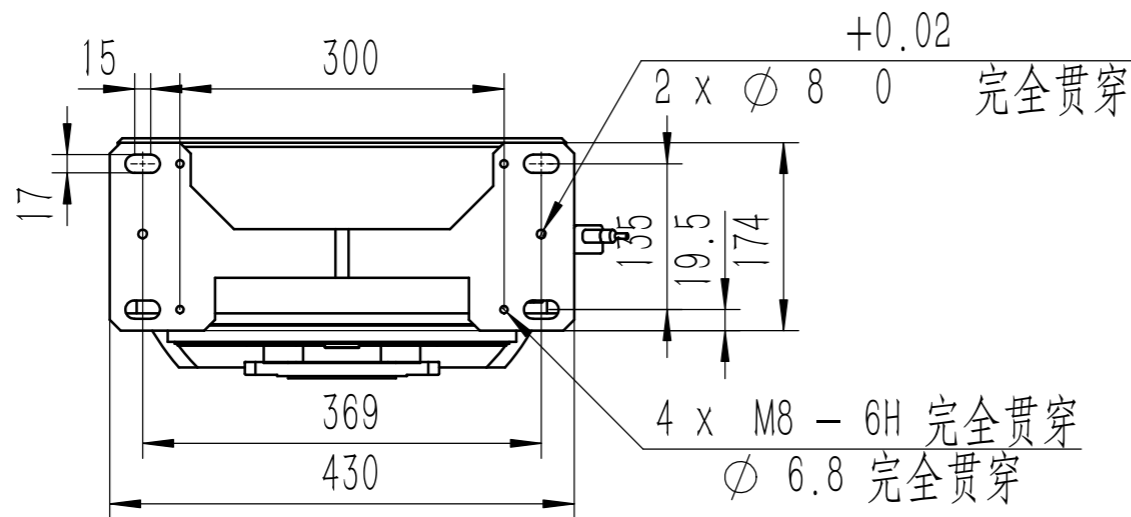


理论夹持范围：5-125mm



视图 F



1. 惯量: 0.65KG*m², 总重约76KG
2. 减速机板, 小齿轮详细尺寸见数模

零件代号
借(通)用件登记
描图
描校
旧底图总号
底图总号
签字
日期

				山东戴森博特 智能装备有限公司			
标记	处数	分区	更改文件号	签名年月日	阶段标记	重量	比例
设计			标准化				1:7
校核			工艺				
主管设计			审核				
			批准				
						版本	替代
						MS120 20221227 90法兰减速机8孔 速比3	

