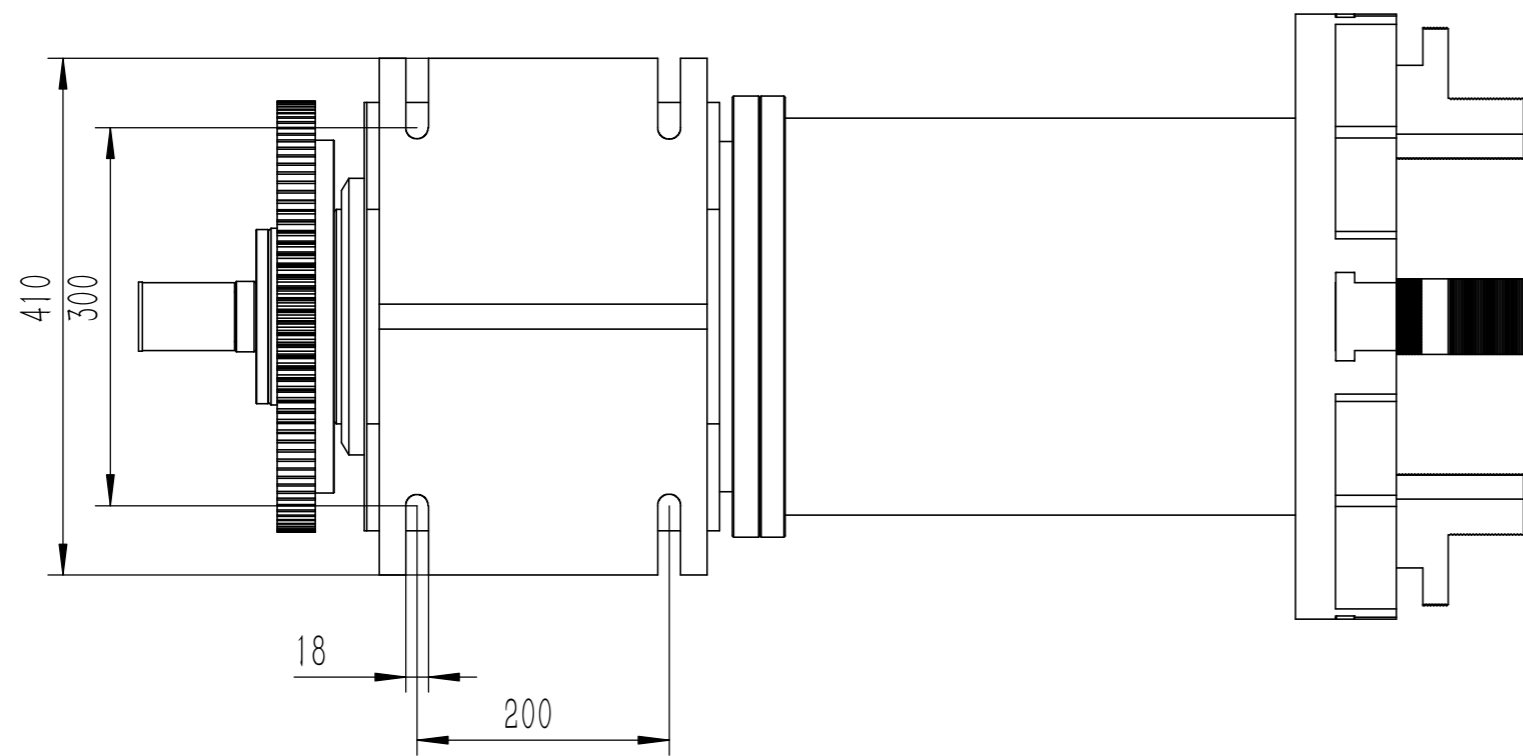
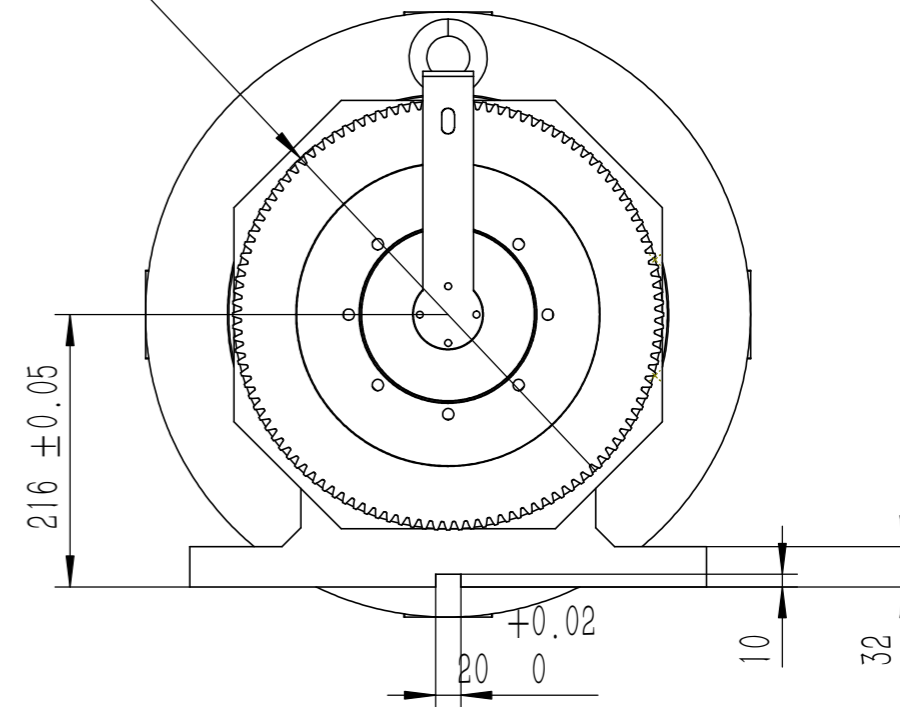
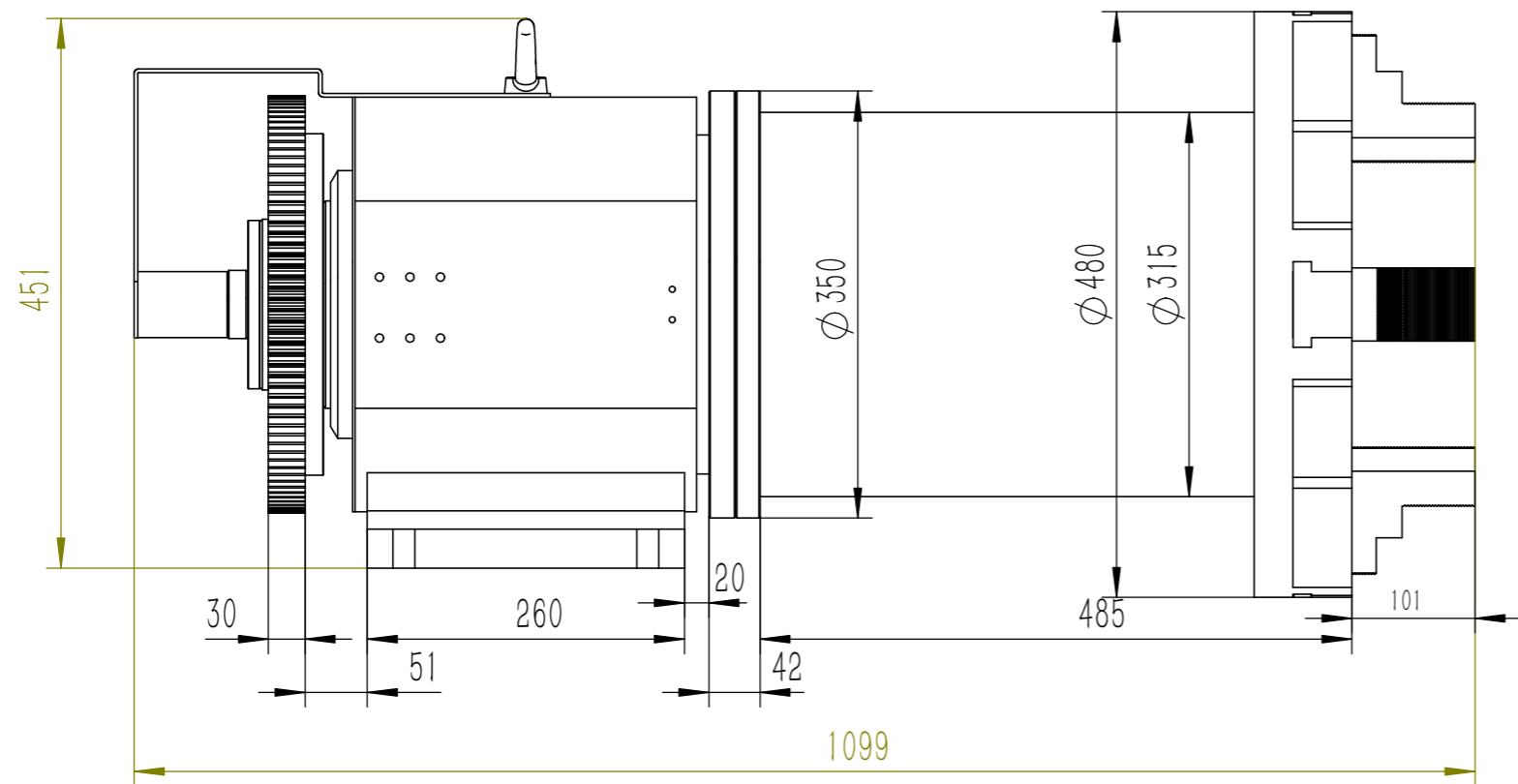


齿顶圆直径 $\phi 342$
 大齿轮 Z112M3
 齿轮副中心距 210



1. 夹持范围514-4
2. 惯量约9.5KG*m²
3. 传动比：1:4
4. 最大夹持力：800kg
5. 卡盘圆跳动0.2mm
6. 重量：约487kg

零件代号
借(通)用件登记
描图
描校
旧底图总号
底图总号
签字
日期

						山东戴森博特 智能装备有限公司		
标记	处数	分区	更改文件号	签名	年月日	阶段标记	重量	比例
设计			标准化				478	1:20
校核			工艺			DH500 20230426数模		
主管设计			审核					
			批准			共1张 第1张	版本	替代