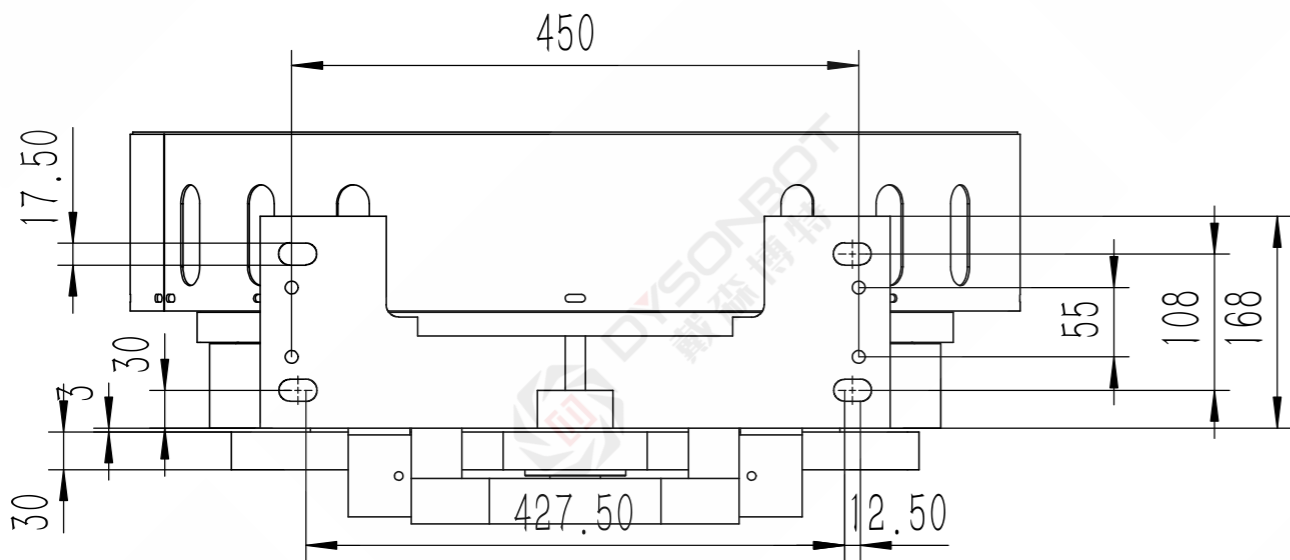


分布圆  $\phi 63$  16- $\phi 6.60$

大齿轮齿数: 170  
小齿轮齿数: 34

小齿轮安装止口  $\phi 40$



零件代号
借(通)用件登记
描图
描校
旧底图总号
底图总号
签字
日期

						山东戴森博特 智能装备有限公司		
标记	处数	分区	更改文件号	签名	年月日	阶段标记	重量	比例
设计			标准化				186.602	1:10
校核			工艺			DS250数模 20230220 两瓣防尘		
主管设计			审核					
			批准			共1张 第1张 版本	替代	