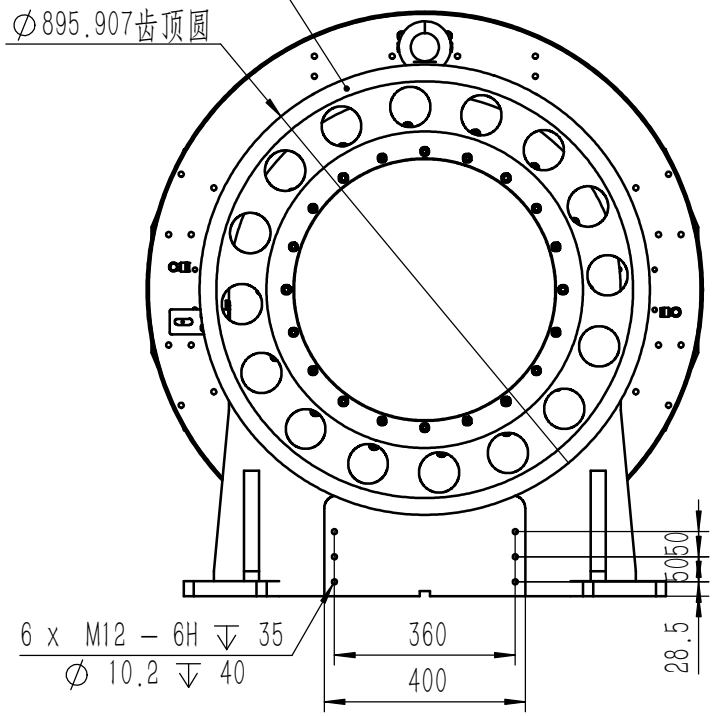
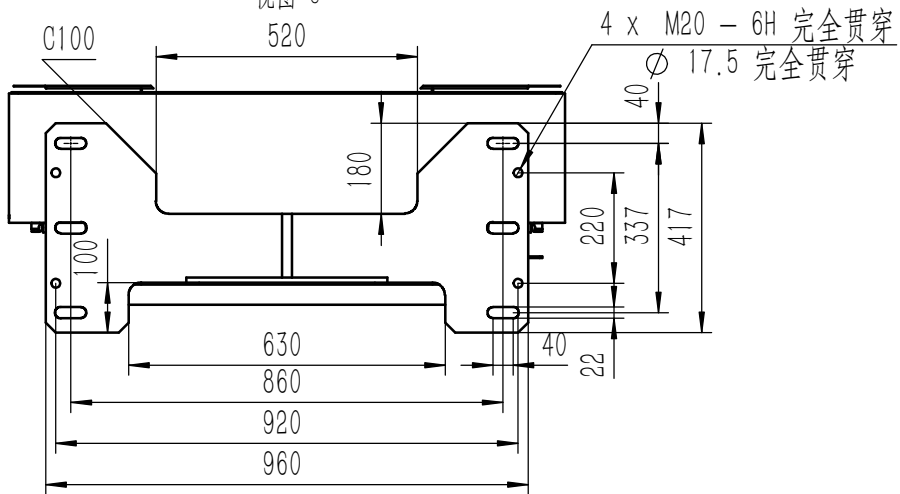


Z175 M5 β 9 左旋
小齿轮 Z35 M5 β 9 右旋
中心距 531.54



视图 C



1. 夹持范围 520-23
2. 滚轮长度 460mm
3. 惯量 $99\text{KG}\cdot\text{m}^2$
4. 传动比: 1:5
5. 最大夹持力: 1000kg
6. 卡盘圆跳动 0.2mm
7. 重量: 约 930kg

零件代号
借(通)用件登记
描图
描校
旧底图总号
底图总号
签字
日期

						山东戴森博特 智能装备有限公司			
标记	处数	分区	更改文件号	签名	年月日	阶段	标记	重量	比例
设计			标准化						
校核			工艺						
主管设计			审核						
			批准						
							DS500 对外销售 复合缸 20220716		
							版本	替代	