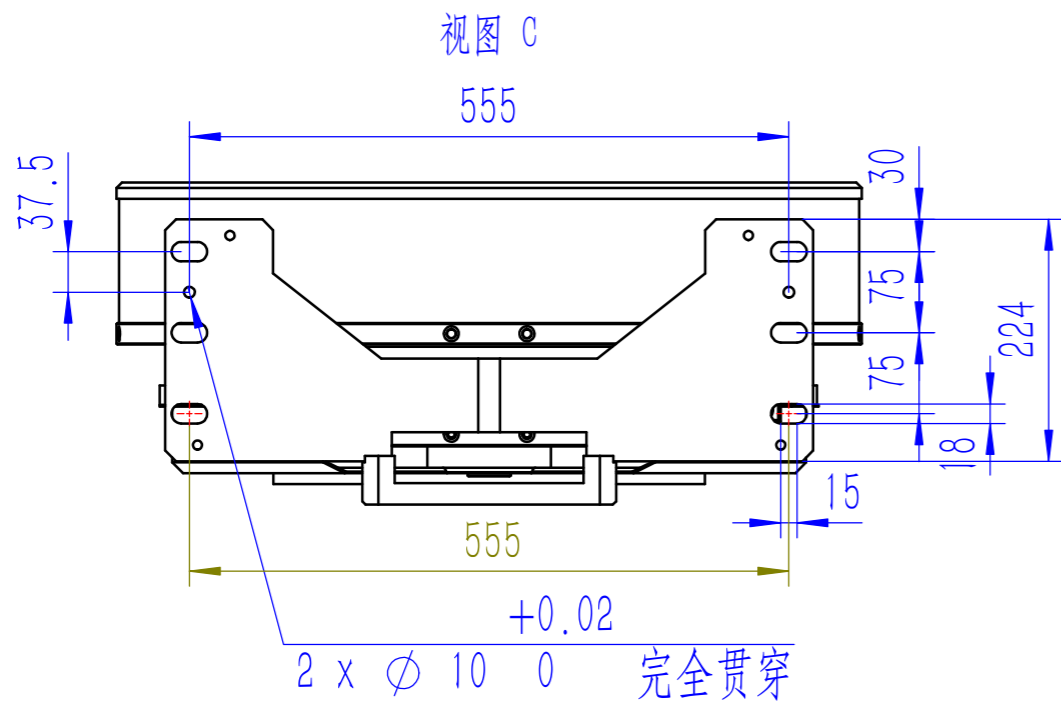
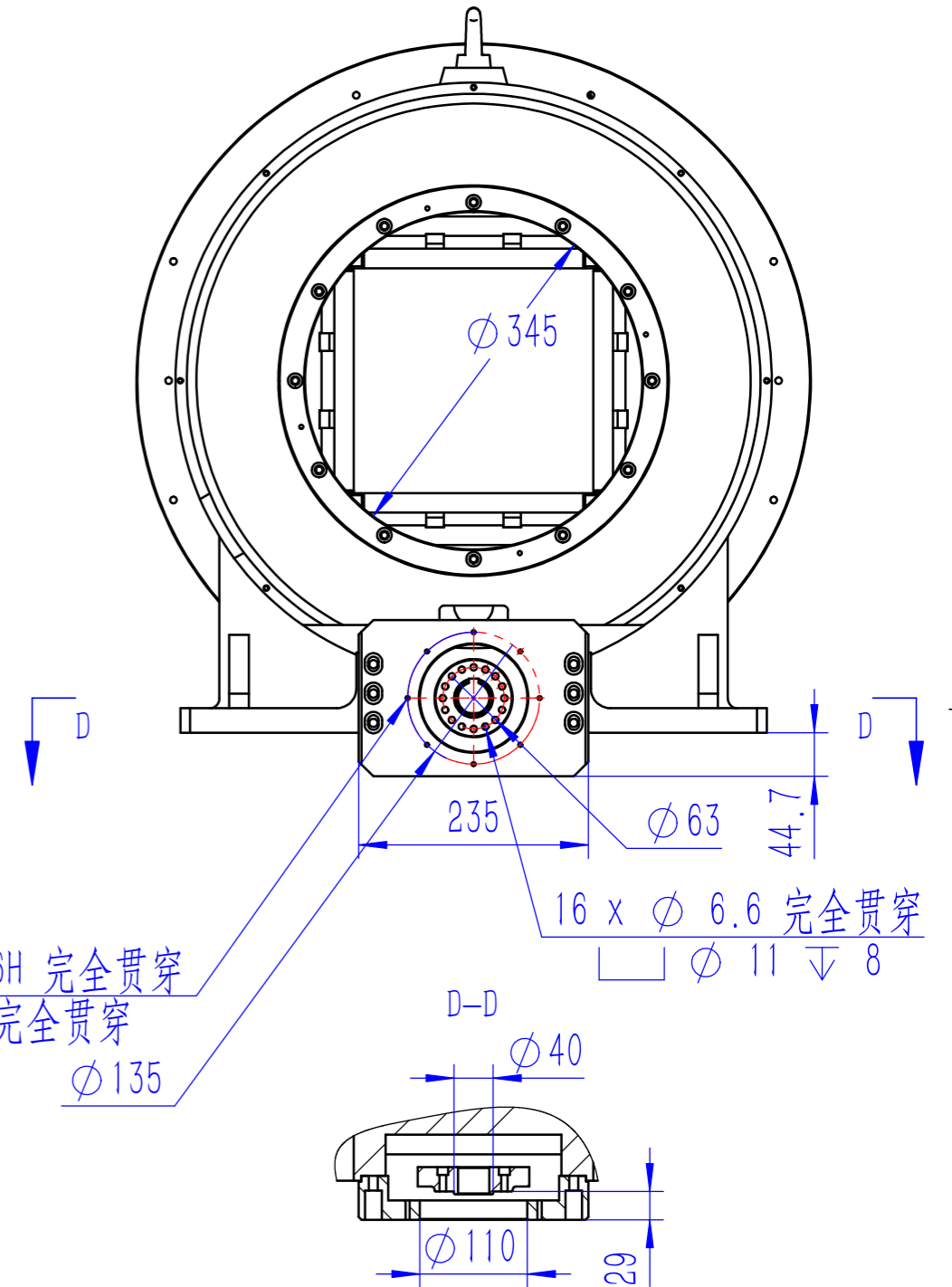
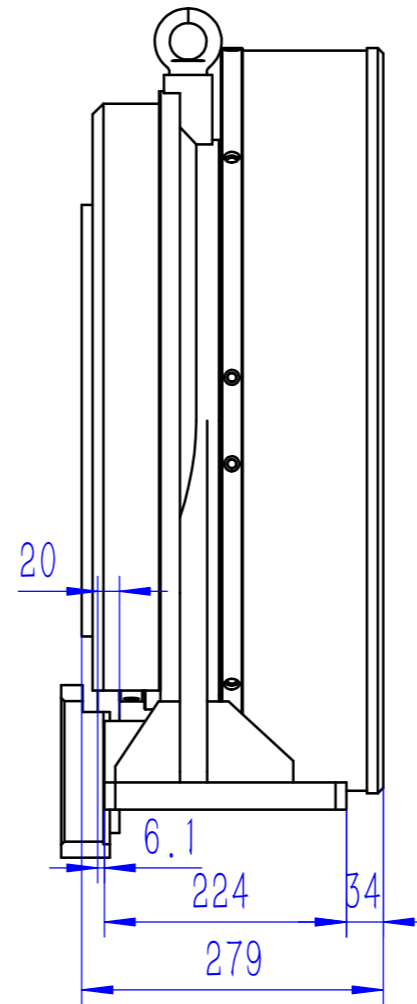
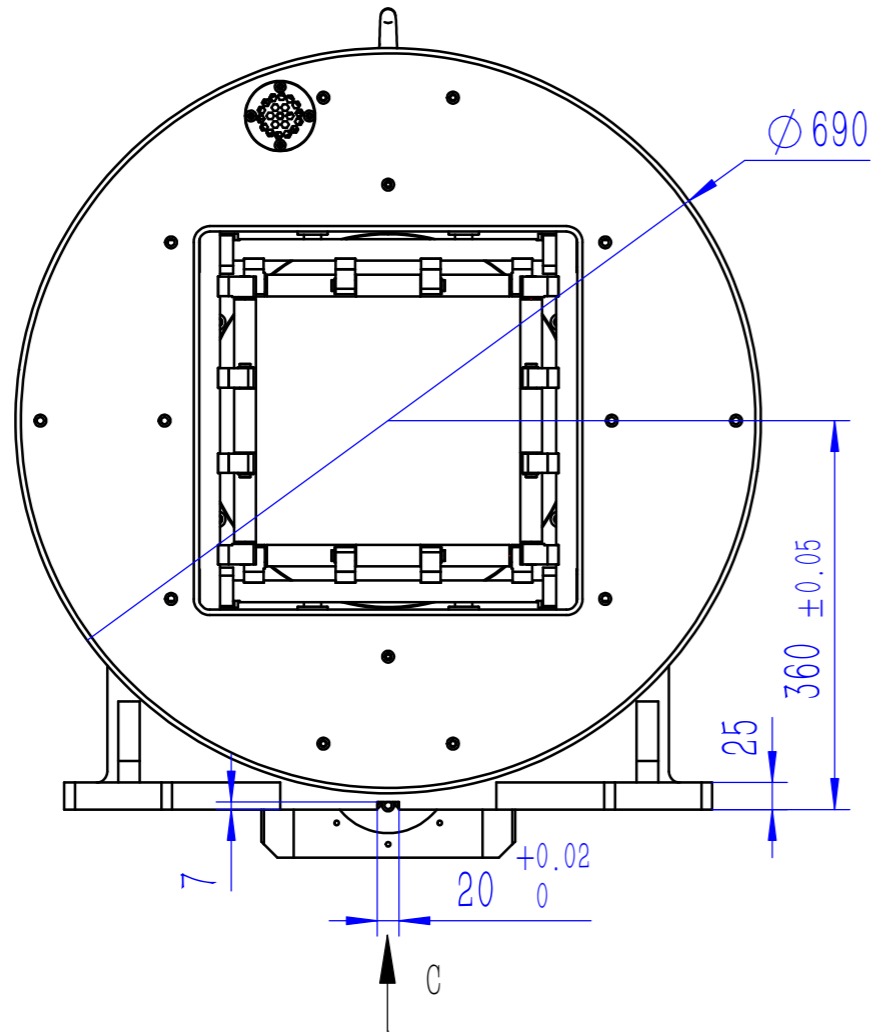


滚轮长度224
 理论夹持6-230/26-250
 大齿轮Z170M3
 小齿轮Z34M3 适配110法兰减速机 中心距324.6



8 x M5 - 6H 完全贯穿
 Ø 4.2 完全贯穿

16 x Ø 6.6 完全贯穿
 Ø 11 ↓ 8

零件代号
借(通)用件登记
描图
描校
旧底图总号
底图总号
签字
日期

				山东戴森博特 智能装备有限公司			
				DYSONBOT 戴森博特			
标记	处数	分区	更改文件号	签名年月日	阶段标记	重量	比例
设计			标准化				1:7
校核			工艺				
主管设计			审核				
			批准				
						版本	替代
						MS230 防尘前卡 配气盘后置 20220905 110法兰减速机16孔 正下方	