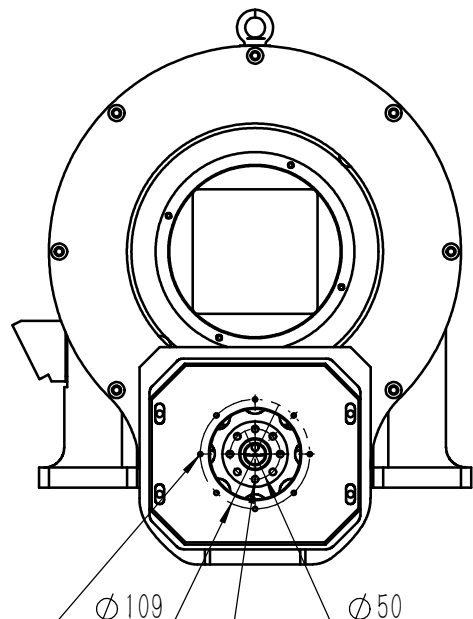
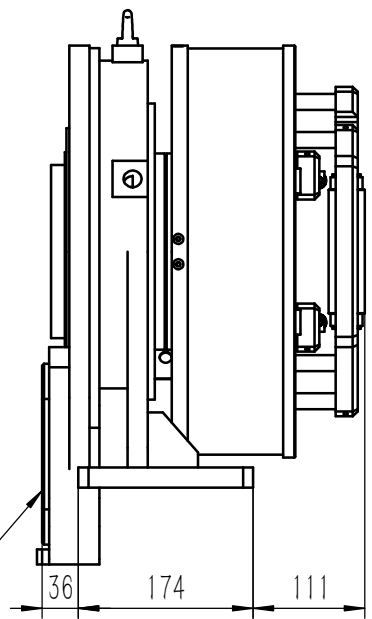
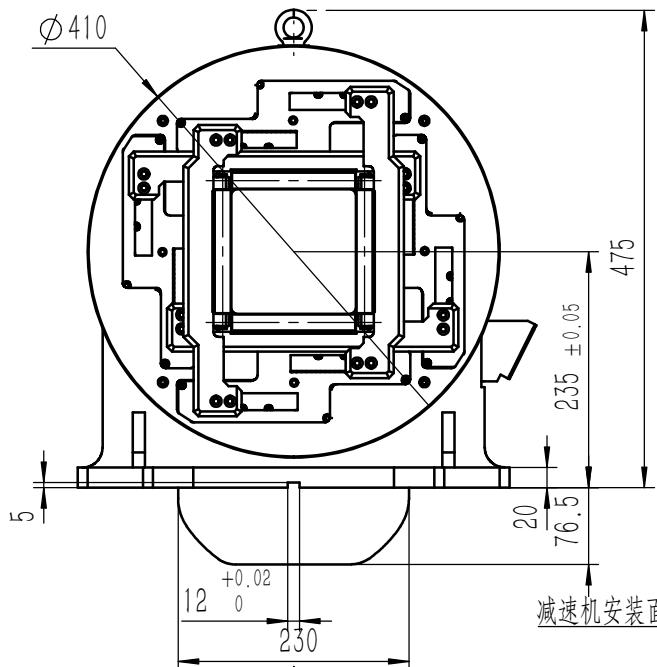


MZK120 配气盘中置 20230216 90法兰减速机

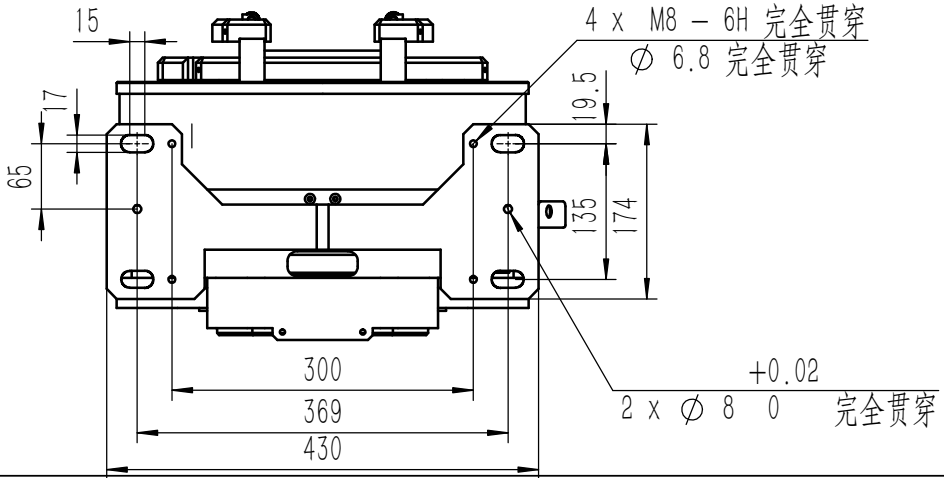
通孔直径170  
夹持范围5-124  
滚轮长度84



8 x M5 - 6H 完全贯穿  
Ø 4.2 完全贯穿

8 x Ø 6.6 完全贯穿  
Ø 11 ↓ 10

视图 C



减速机板止口直径90  
小齿轮止口直径31.5  
小齿轮安装面距离减速机板安装面30  
大齿轮Z114M2 小齿轮Z76M2

零件代号
借(通)用件登记
描图
描校
旧底图总号
底图总号
签字
日期

				山东戴森博特 智能装备有限公司			
标记	处数	分区	更改文件号	签名	年月日	阶段	标记
设计			标准化				重量
校核			工艺				比例
主管设计			审核				1:5
			批准				
							版本
							替代

MZK120 配气盘中置 20230216  
90法兰减速机