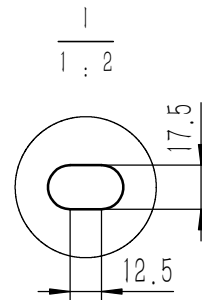
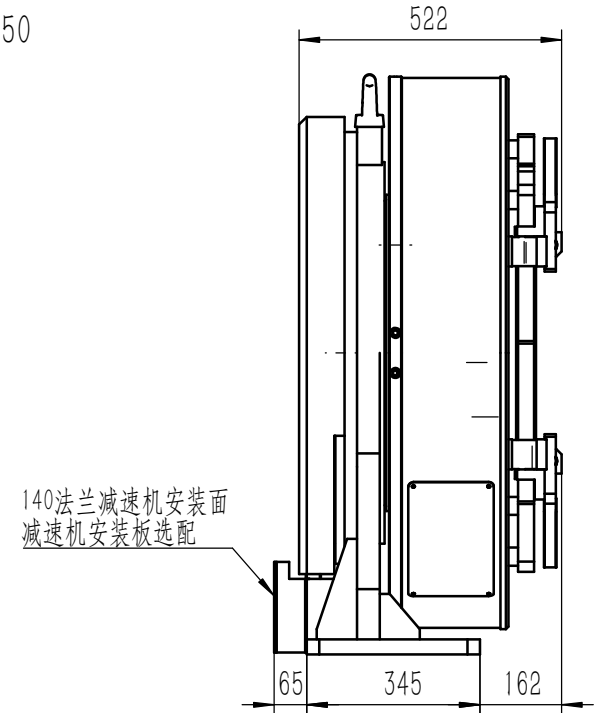
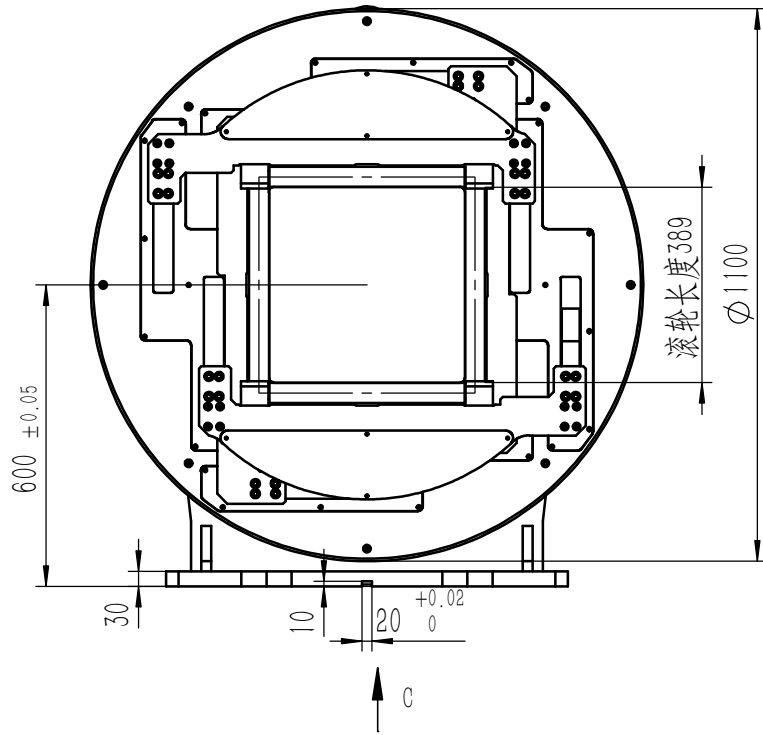


理论夹持范围：20-390

通孔直径 $\phi 550$

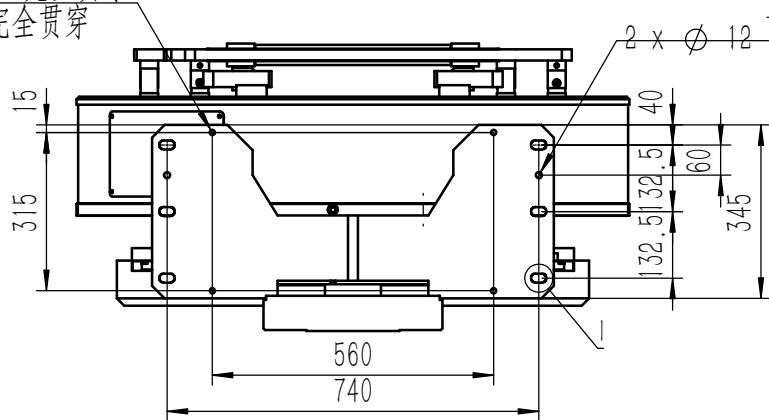


其他未注尺寸详见数模

视图 C

4 x M12 - 6H 完全贯穿
 $\phi 10.2$ 完全贯穿

2 x $\phi 12$ $\begin{matrix} +0.02 \\ 0 \end{matrix}$ 完全贯穿



关于齿轮配比：

1. 大齿轮Z180M5 小齿轮Z20M5 齿数比9 适配140发蓝减速机
 2. 大齿轮Z180M5 小齿轮Z36M5 齿数比5 适配200法兰减速机
- 图中以适配140法兰减速机为例。

零件代号	
借(通)用件登记	
描图	
描校	
旧底图总号	
底图总号	
签字	
日期	

							山东戴森博特 智能装备有限公司		
标记	处数	分区	更改文件号	签名	年月日	阶段	标记	重量	比例
设计			标准化						1:10
校核			工艺						
主管设计			审核						
			批准					版本	替代



MZK380 对外销售 20220915